

TRANSINKKO

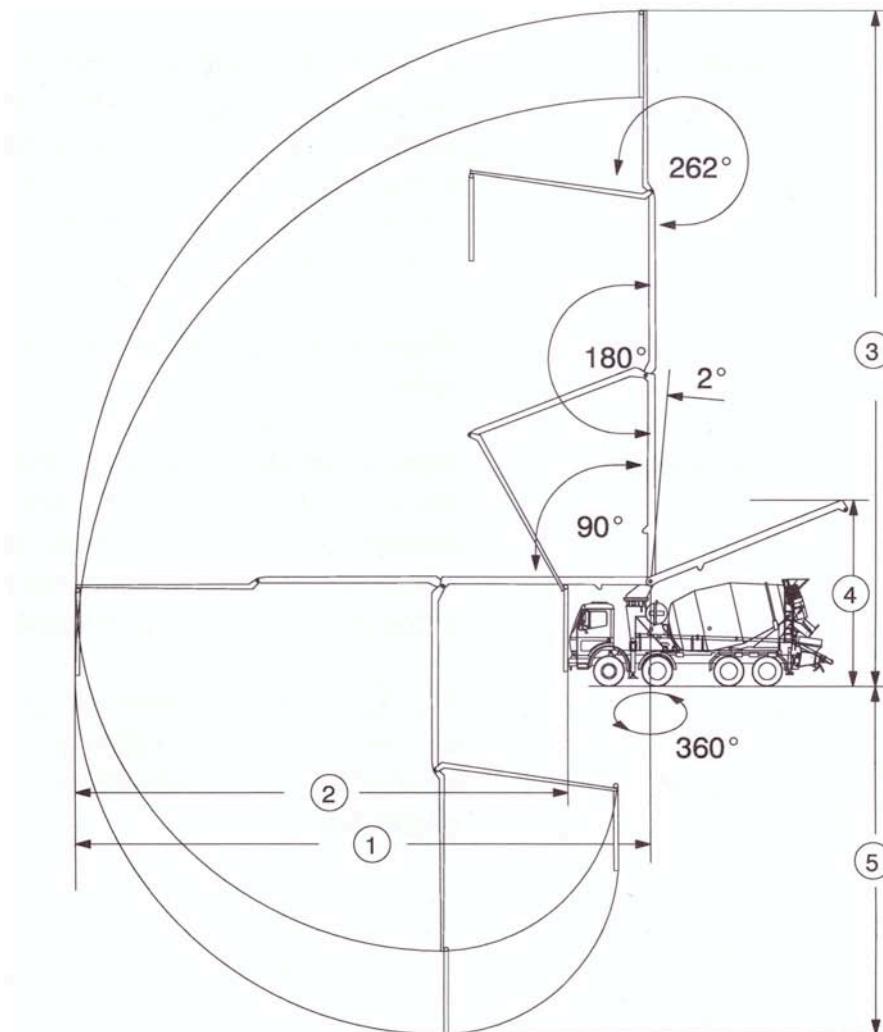
**Betoninkuljetuksen ja pumppauksen
ammattilaiset, 40 vuoden kokemuksella.**

Liikutamme betonia parin metrin rännillä, aina 52 metrin korkeuteen yltävällä betonipumpulla. Selvitämme aina asiakaslähtöisesti parhaan ja kustannustehokkaimman tavan toimittaa betonia.

Transsinkko Oy
Höyläkatu 2
53500 Lappeenranta

KULJETUSPUMPPU

24 metrin puomilla, 5m³ massasäiliö

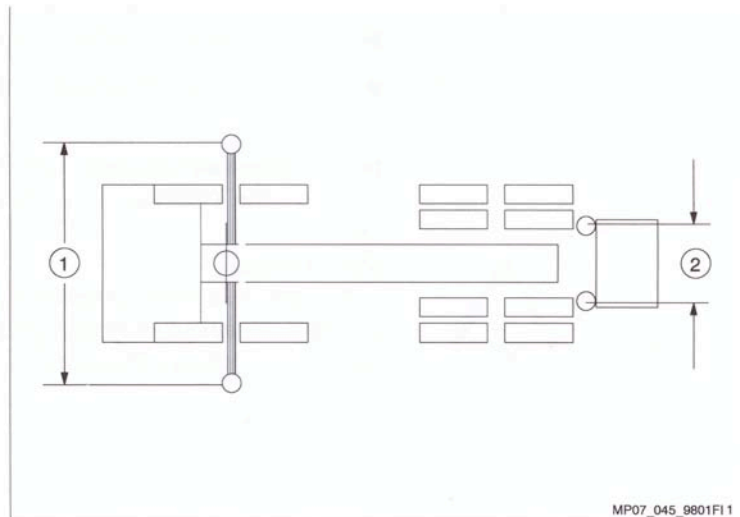


MP02_046_9809F11

1	Ulottuvuus kääntöpään keskeltä mitattuna	19,7 m
2	Ulottuvuus ajoneuvon etureunasta mitattuna	15,3 m
3	Pystyulottuvuus	23,8 m
4	Puomiston avautumiskorkeus	6,8 m
5	Syväulottuvuus 3 m:n pituisella pääteletkulla	12,4 m

KULJETUSPUMPPU

24 metrin puomilla, 5m³ massasäiliö

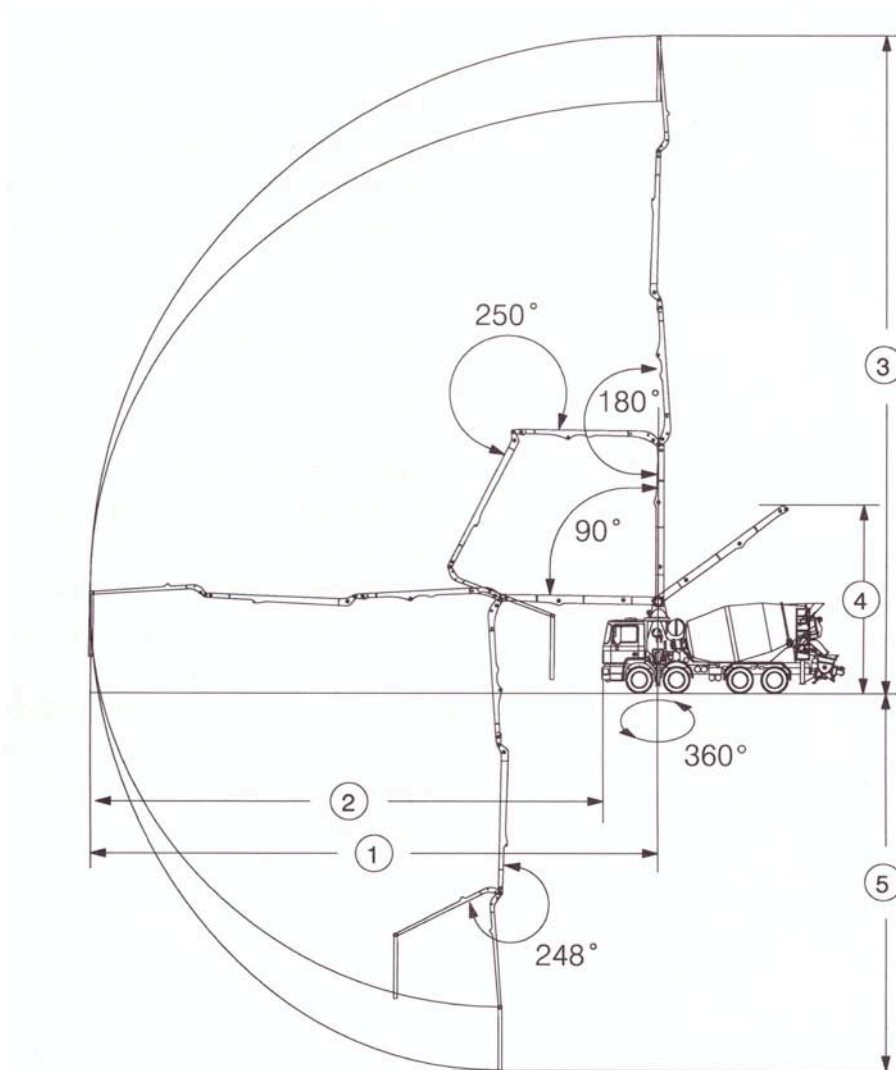


Tilantarve TMM 24

- 1 Tukien leveys edessä = 3,8 m
- 2 Tukien leveys takana = 1,2 m

KULJETUSPUMPPU

28 metrin puomilla, 5m³ massasäiliö

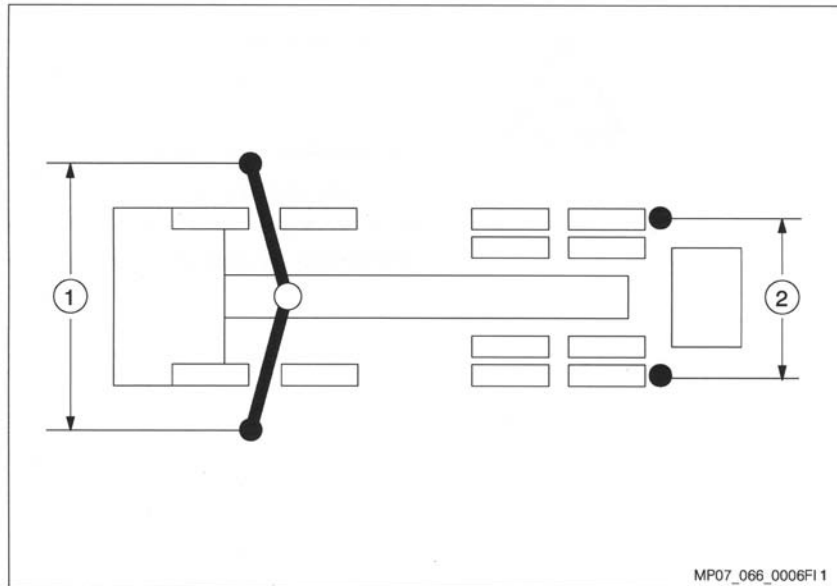


MP02_130_0109FI 1

1	Ulottuvuus kääntöpään keskeltä mitattuna	24,0 m
2	Ulottuvuus ajoneuvon etureunasta mitattuna	21,8 m
3	Pystyulottuvuus	27,8 m
4	Puomiston avautumiskorkeus	6,5 m

KULJETUSPUMPPU

28 metrin puomilla, 5m³ massasäiliö



Tilantarve TMM 28-4 / TMM 31-4

- 1 Tukien leveys edessä = 5,4 m
- 2 Tukien leveys takana = 2,5 m

PUMPPUAUTO

31 metrin puomilla

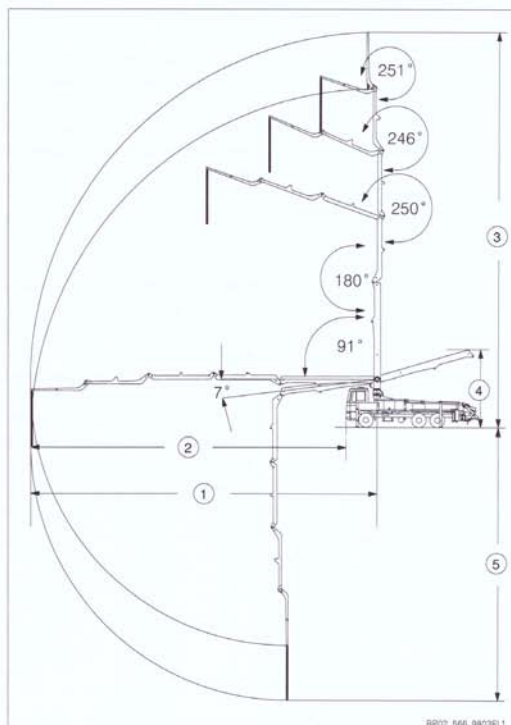


Koneen yleinen tekninen kuvaus



3.3.6 Ulottuvuus

M 31 "Hallimax" ulottuvuus on alhaalla kuvattu.



BP02_566_9803F1

1	Ulottuvuus kääntöpäästä mitattuna	26,6 m
2	Ulottuvuus ajoneuvon etureunasta mitattuna	24,3 m
3	Pystyulottuvuus	30,5 m
4	Korkeus puomisto ulosajettuna	5,7 m
5	Syväulottuvuus 4 m pituisella pääteletkulla	20,4 m

PUMPPUAUTO

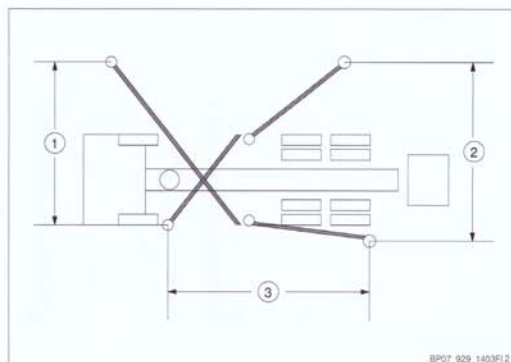
31 metrin puomilla



Koneen käyttö



Rajoitettu tuenta



- 1 Tukien leveys edessä = 4,4 m
- 2 Tukien leveys takana = 5,2 m
- 3 Tukien välinen etäisyys = 5,8 m

PUMPPUAUTO

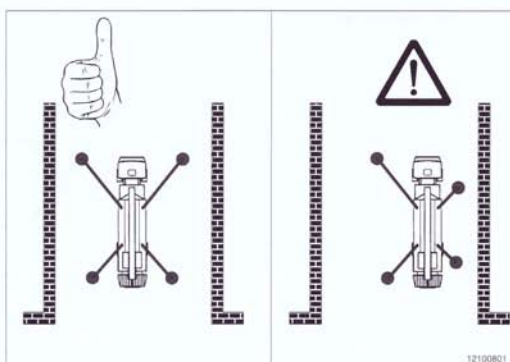
31 metrin puomilla



Koneen käyttö

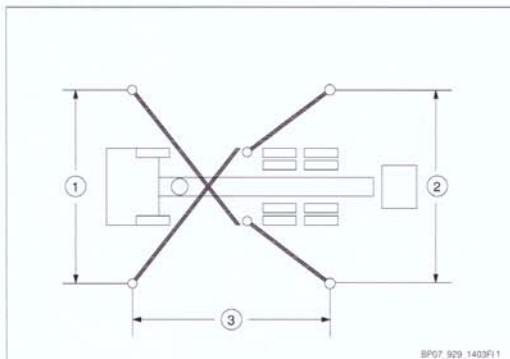


5.3.1 Tilantarve



Tukijalat on aina käännettävä kokonaan ulos ja ajettava täysin auki

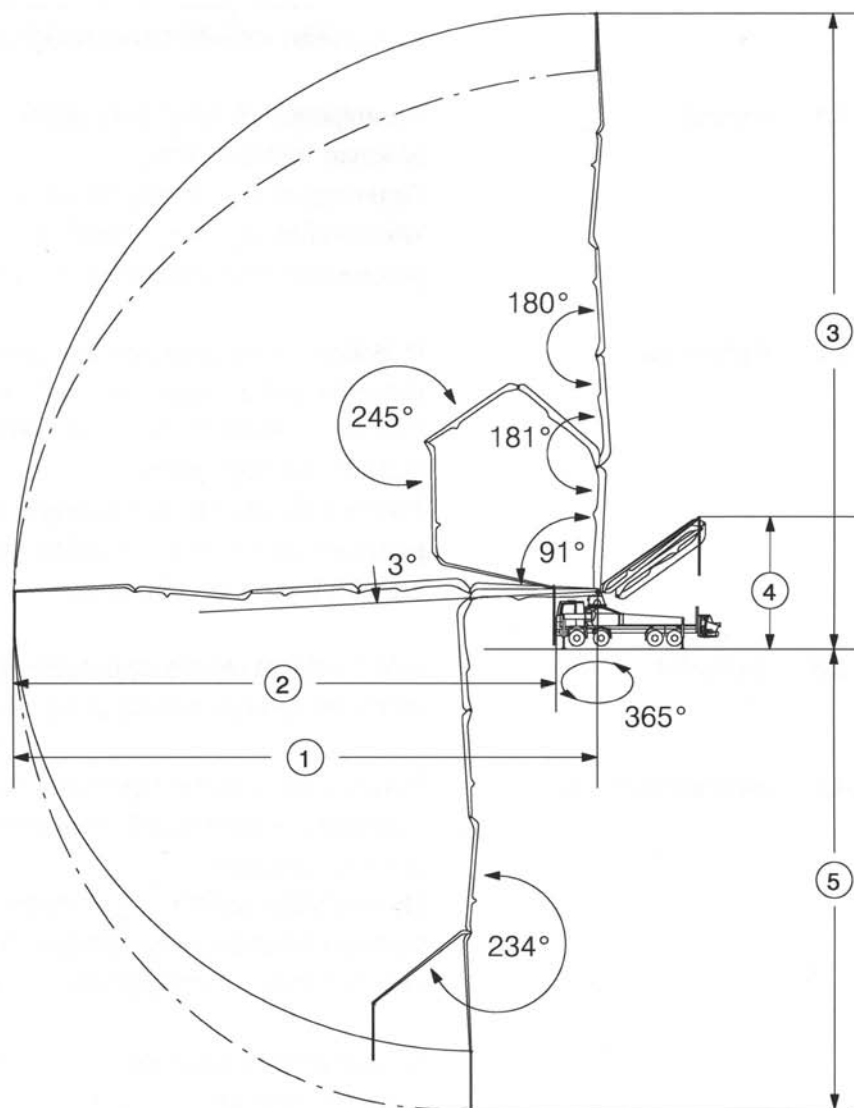
Täystuenta



- 1 Tukien leveys edessä = 6,3 m
- 2 Tukien leveys takana = 6,3 m
- 3 Tukien välinen etäisyys = 6,7 m

PUMPPUAUTO

42 metrin puomilla

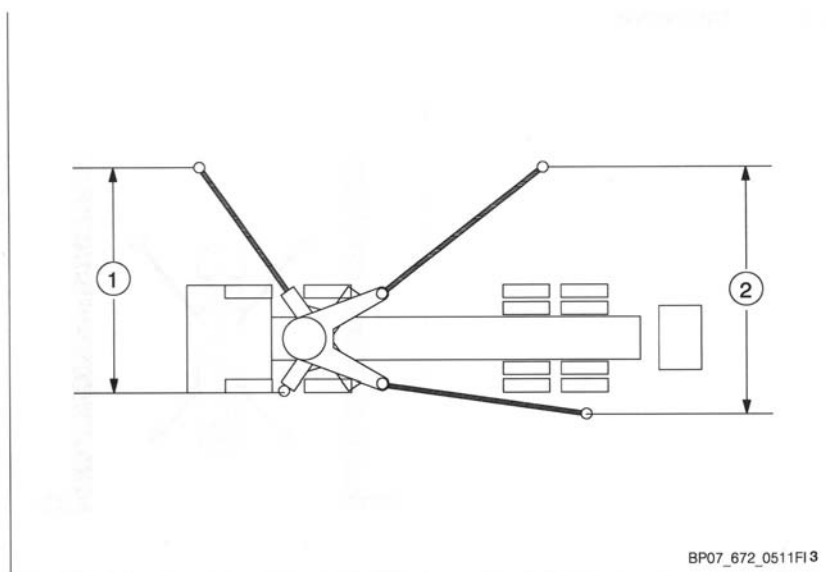


BP22_035_0509FI 1

1	Ulottuvuus kääntöpään keskeltä mitattuna	37,6 m
2	Ulottuvuus ajoneuvon etureunasta mitattuna	34,7 m
3	Pystyulottuvuus	41,6 m
4	Puomiston avautumiskorkeus	8,6 m
5	Suoräulottuvuus 4 m:n pituiselle näätäletkulle	20,5 m

PUMPPUAUTO

42 metrin puomilla

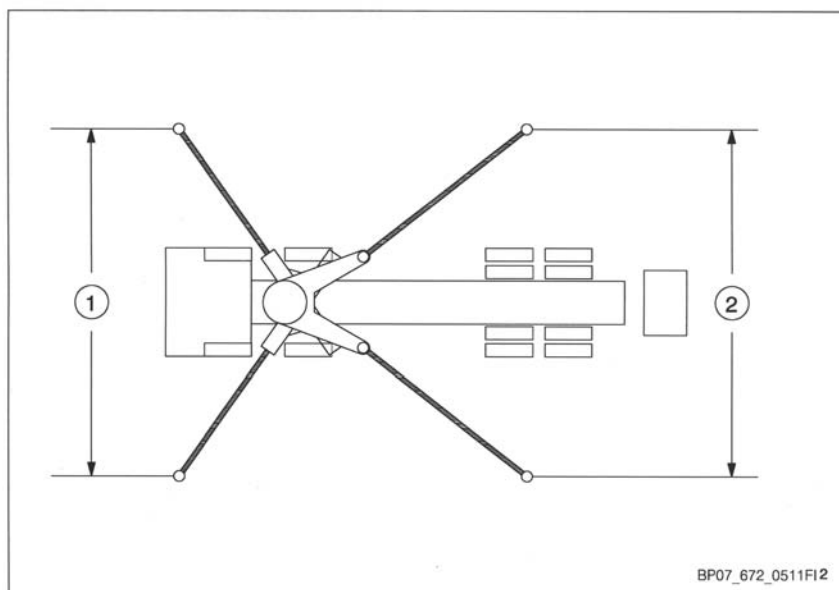


Tilantarve M 42, kapeasti tuettu (OSS vakio)

- 1 Tukien leveys edessä = noin 5,1 m
- 2 Tukien leveys takana = noin 5,8 m

PUMPPUAUTO

42 metrin puomilla



Tilantarve M 42, normaalisti tuettu

- 1 Tukien leveys edessä = 7,9 m
- 2 Tukien leveys takana = 7,9 m

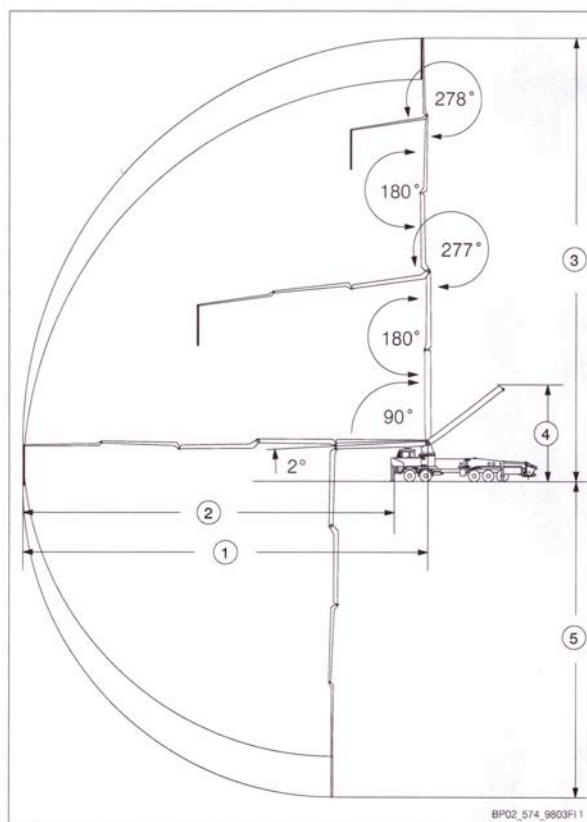
PUMPPUAUTO

52 metrin puomilla



3.3.6 Ulottuvuus

M 52:n ulottuvuus on kuvattu alapuolella.



1	Ulottuvuus kääntöpäästä mitattuna	48,1 m
2	Ulottuvuus ajoneuvon etureunasta mitattuna	44,5 m
3	Pystyulottuvuus	52,0 m
4	Puomiston avautumiskorkeus	10,4 m
5	Syväulottuvuus 4 m:n pituisella pääteletkulla	38,1 m

PUMPPUAUTO

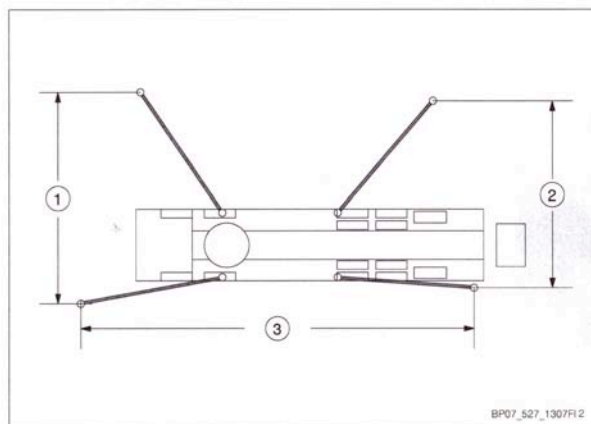
52 metrin puomilla



Koneen käyttö



Kapea tukeminen



Tilantarve M 52, kapeasti tuettu

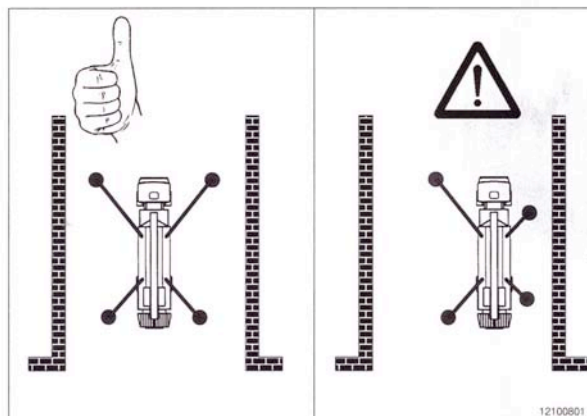
- 1 Tukien leveys edessä = 7,0 m
- 2 Tukien leveys takana = 6,45 m
- 3 Tukien välinen etäisyys = 13,6 m

PUMPPUAUTO

52 metrin puomilla

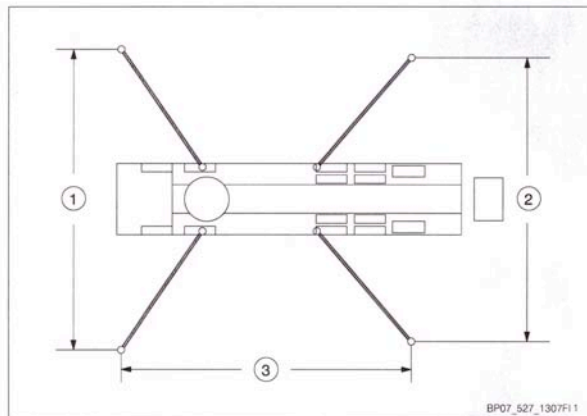


5.3.1 Tilantarve



Tukijalat on aina käännettävä kokonaan ulos ja ajettava täysin auki

Normaali tukeminen



Tilantarve M 52, normaali tukeminen

- 1 Tukien leveys edessä = 10,4 m
- 2 Tukien leveys takana = 10,2 m
- 3 Tukien välinen etäisyys = 10,4 m